

# AHREND health shield programme

HANDBOOK



# AHREND health shield programme

## Úvod | Introduction

Společnost Ahrend byla vždy odhodlána vytvářet zdravá pracoviště a tuto odbornost jsme nyní zaměřili na pomoc společnostem vrátit se zpět do práce v Covid-safe kancelářích.

Nabízíme celou řadu okamžitých řešení dovybavení stávajících pracovišť od ochranných plexi nástavců na stávající paravány, desinfekční stanice na ošetření rukou, ale projektově i řadu dalších účinných prostředků. Jsme připraveni pomoci klientům dosáhnout dlouhodobějšího řešení zahrnujícího nové rozvržení a způsoby zajištění provozu nejen kanceláří.

Paravány PCO, které jsou součástí Ahrend health shield programme, přispívají vedle estetické funkce k vytvoření soukromí, tlumí šíření zvuků ve velkoplošných kancelářích a působí opticky vzdušným dojmem. Primárně napomáhají k ochraně zaměstnanců před virovou a bakteriální nákazou a zvyšují tak pocit bezpečí.

### Technický popis

Paraván je tvořen základní deskou z transparentního plexiskla (PMMA).

Vlastnosti:

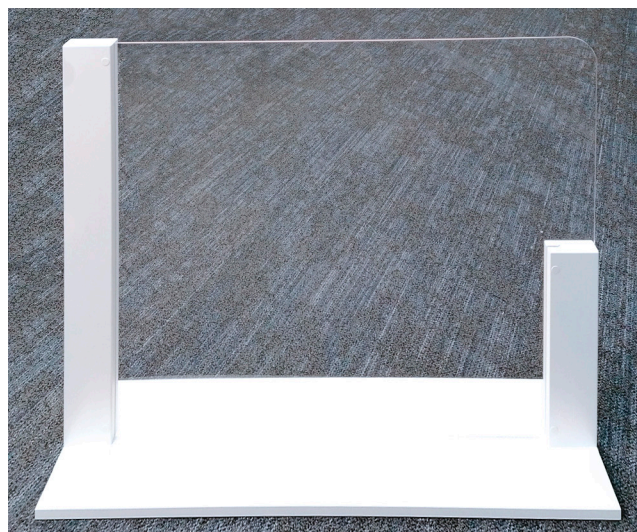
- výborná odolnost vůči UV záření
- velmi dobrá propustnost světla 92 %
- dobrá odolnost proti rázům
- dobré zvukové a tepelně izolační vlastnosti
- splňuje požadavky normy EN ISO 7823-2

### Možnosti

Paravány nástavné jsou přichyceny k instalovaným paravánům kovovými držáky (3 druhy dle stávajícího provedení pole); paravány boční jsou ukotveny v LTD rámu (v základním provedení LTD bílá)

### Rozměry

Rozměry paravánů jsou navrženy s ohledem na účel použití v základní výšce 750 mm nad desku stolu (pro nástavné paravány platí v kombinaci se základním polem MD v=370 mm).



Dle skutečných rozměrů základních paravánů a způsobu použití je možno zadat požadavek na zhotovení paravánů PCO v různých rozměrech a provedeních (u bočních paravánů např. varianta s výřezy – ochrana pro přepážková pracoviště pošt, bank atd.)  
Depending on the actual dimensions of the basic screens and the way of use, it is possible to specify the requirement for the production of screens PCO in various dimensions and designs (for side screens for example, variant with cut-outs – protection for post office workplaces, banks, etc.)

Ahrend has always strived to create healthy workplaces, and this expertise is now focussed on helping companies return to work in Covid-safe offices.

We offer a whole range of immediate solutions for existing workplaces, including protective acrylic screen extensions, acrylic workplace dividers and hand sanitation points. We can also advise on a range of other effective measures. We are ready to help clients achieve long-term solutions with new lay-outs and methods of office operation.

In addition to looking good, Screens PCO also contribute to creating privacy and to reducing noise distraction in open-plan offices whilst preserving an open, airy feel to the office space. Primarily, however, they help to protect employees against viral and bacterial infection and in so doing evoke a feeling of safety. Screens PCO are part of Ahrend health shield programme.

### Technical description

The screen is made from a sheet of transparent plexiglass (PMMA).

Properties:

- excellent resistance to UV radiation
- very good light transmittance 92%
- good impact resistance
- good sound and temperature insulation properties
- complies with the requirements of standard EN ISO 7823-2

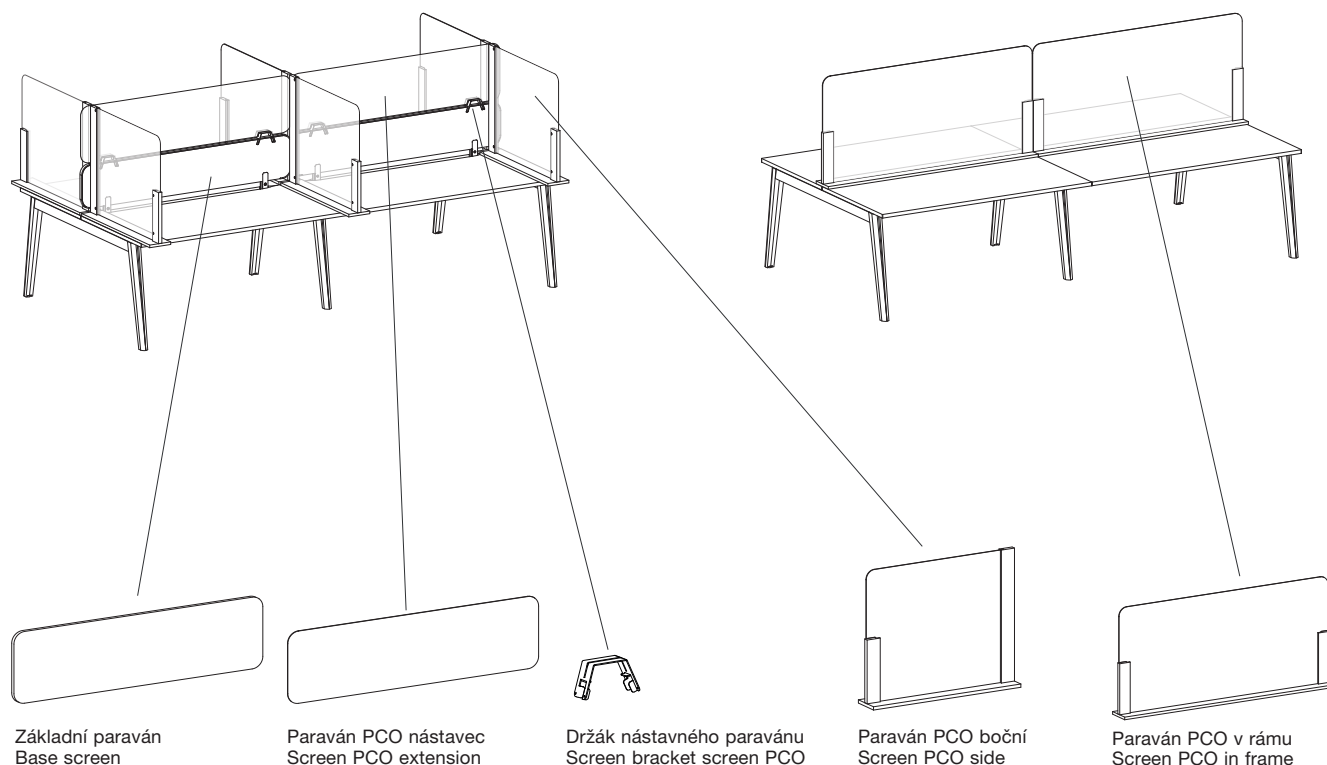
### Options

Screen extensions can be attached to existing screens using metal holders (3 types depending on the existing screen type); side screens are attached in an MFC frame (as standard white MFC).

### Dimensions

The screen dimensions have been set with regard to the intended purpose at a standard height of 750 mm above the desk top (for screen extensions, this is in combination with the existing screen height of 370 mm).

### Příklady použití paravánů PCO – umístění na stolové desky Examples of use of screens PCO – placement on desktops



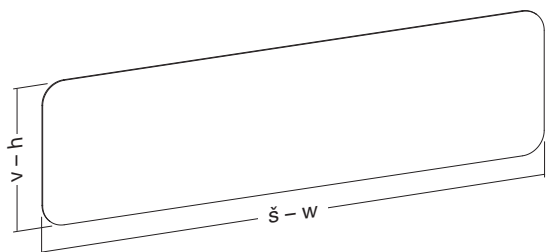
# AHREND health shield programme

## Paravány PCO | Screens PCO

### Paraván PCO nástavec Screen PCO extension

tloušťka | thickness 4 mm

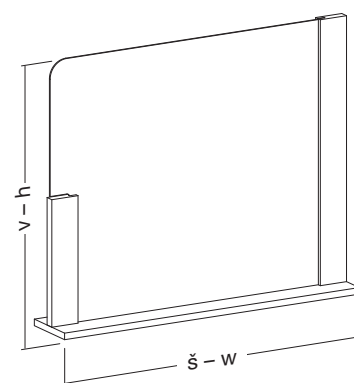
šířka   width	výška   height	code
800	390	<b>190033699</b>
1200	390	<b>190033099</b>
1400	390	<b>190033199</b>
1600	390	<b>190033299</b>
800	520	<b>190033799</b>
1200	520	<b>190033399</b>
1400	520	<b>190033499</b>
1600	520	<b>190033599</b>



### Paraván PCO boční Screen PCO side

tloušťka | thickness 4 mm

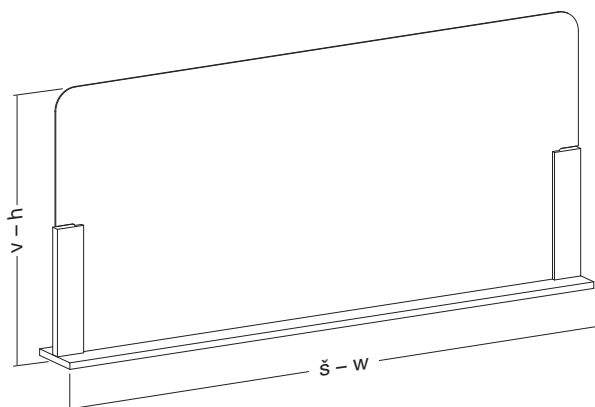
šířka   width	výška   height	code
LTD18/25	900	<b>190034070</b>



### Paraván PCO v rámu Screen PCO in frame

tloušťka | thickness 4 mm

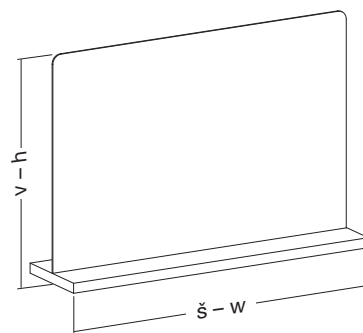
šířka   width	výška   height	code
1200	750	<b>190034670</b>
1400	750	<b>190034770</b>
1600	750	<b>190034870</b>



### Paraván čelní Screen front

tloušťka | thickness 4 mm

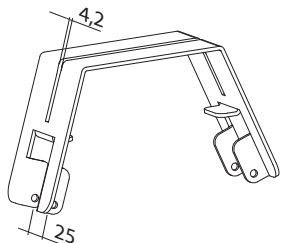
šířka   width	výška   height	code
LTD18/25	900	<b>190035570</b>



## Paravány PCO | Screens PCO

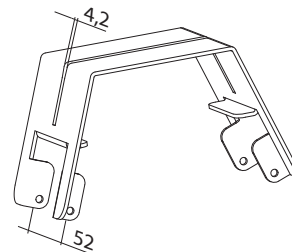
Držák nastavného paravánu PCO pro paravány ZH, WF FELT  
Screen bracket for screen PCO for screens ZH, WF FELT

RAL9022 **190008010**  
RAL9010 **190008027**  
RAL9004 **190008039**



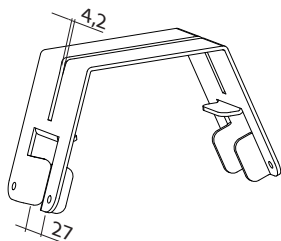
Držák nastavného paravánu PCO pro paravány PRO, SONIC  
Screen bracket for screen PCO for screens PRO, SONIC

RAL9022 **190008210**  
RAL9010 **190008227**  
RAL9004 **190008239**



Držák nastavného paravánu PCO pro paravány WF25  
Screen bracket for screen PCO for screens WF25

RAL9022 **190008110**  
RAL9010 **190008127**  
RAL9004 **190008139**



# AHREND health shield programme

## Stojan na dezinfekční potřeby | Hygiene station

Ze všech zpráv a studií je zřejmé, že hygiena rukou hraje důležitou roli v prevenci přenosu virů. Desinfekční stanice je elegantním řešením pro soukromé i komerční interiéry. Slouží k zajištění dezinfekce rukou osob pohybujících se ve vstupních prostorech, showroomech, halách, kancelářích i jiných společných prostorech. Stojan je určený pro dávkovače dezinfekčních prostředků, papírové ručníky aj. a jeho součástí je i odpadkový koš.

Stojan je v základním provedení dodáván bez vybavení.

From the various reports and studies, it is clear that hand sanitation plays an important role in prevention of transmission of viruses. Hygiene stations are an elegant solution for private and commercial interiors. They can be used to ensure people in reception areas, showrooms, offices and other common areas have clean hands. The stand can hold hand sanitiser dispensers along with paper towel dispensers and a bin.

As standard the stand is supplied without dispensers/ attachments.



Stojan na dezinfekční potřeby  
Hygiene Station

001400099

